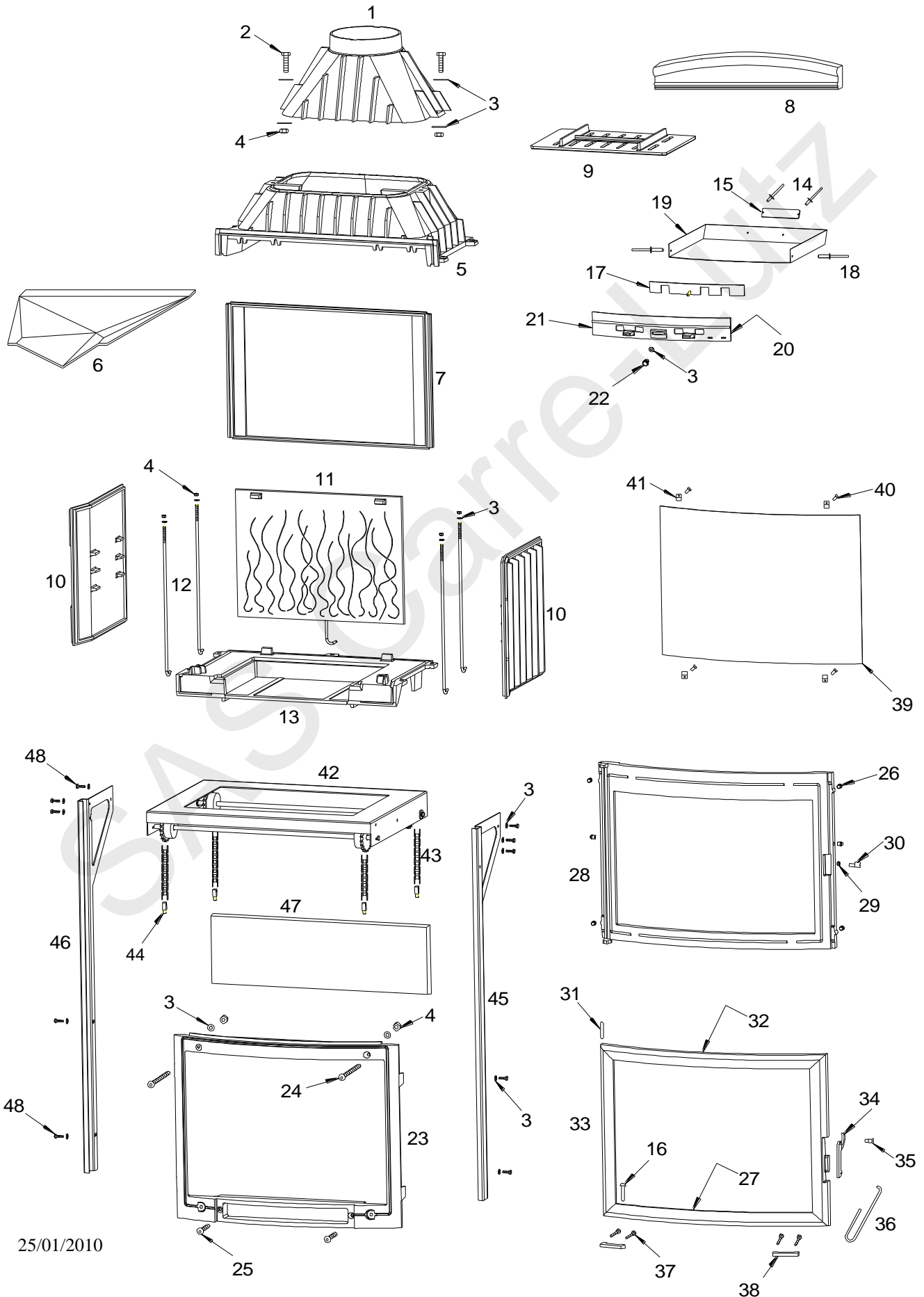


Foyer 700 DO Panoramique

Référence : 6877 44



Foyer 700 DO Panoramique

Référence : 6877 44

Repère	Nbr	DESIGNATION	Référence
1	1	Buse	FB60 700399
2	2	Vis tête hexagonale de 6x30	AV 8406300
3	22	Rondelle de 6	AV 4100060
4	9	Ecrou hexagonale de 6	AV 7100060
5	1	Avaloir	FB60 700398
6	1	Défecteur	FB60 700133
7	1	Fond arrière	FB60 700105
8	1	Pare bûches	FB60 700334
9	1	Grille foyère	FB60 700139
10	2	Côté réversible	FB60 700104
11	1	Taque	FB60 700438
12	5	Tirant de Ø 6 x 425	AS 700256
13	1	Socle	FB60 700130
14	2	Rivet de 3x8	AV 5203080
15	1	Plaque signalétique	PS 687744
16	1	Axe de porte bas, clou lisse de 5x30	AV 0105300
17	1	Registre de réglage d'air	AT 800110A
18	2	Rivet de 5x16	AV 5205160
19	1	Tiroir cendrier	AT 700246B
20	1	Joint de cendrier Ø 5, longueur 0,5 mètre	AI 303005
21	1	Façade cendrier	FB60 700382
22	1	Bouton de réglage d'air	AV 1113401
23	1	Façade fixe	FB60 700545
24	2	Vis tête fraisée de 6x60	AV 8636600
25	2	Vis tête fraisée de 6x50	AV 8636500
26	6	Bille a ressort	AS 900101A
27	1	Joint de vitre de 7x3, longueur 1,432 mètre	KAI 010080
28	1	Façade relevable	FB60 700668
29	1	Ecrou bas de réglage fermeture	AV 7130060
30	1	Excentrique de réglage fermeture	AS 700253B
31	1	Axe de porte haut, goupille lisse de 5x30	AV 6325300
32	1	Joint de porte Ø 8, longueur 2,14 mètres	AI 303008
33	1	Porte	FB60 700547
34	1	Loquet d'ouverture et de fermeture de la porte	FB60 700883
35	1	Vis de fixation du loquet	AS 800251B
36	1	Crochet d'ouverture de la porte	AS 800255
37	4	Vis tête fraisée de 4x25	AV 8604250
38	2	Poignée de relevage de la porte	FB60 700198
39	1	Vitre	AX 726877A
40	4	Vis tête cylindrique de 4x8	AV 8644080
41	4	Attache de vitre	AS 700262
42	1	Pont de relevage	AT 700103A
43	2	Chaîne de longueur 1036mm + attache rapide	AD 480100A
44	4	Chape de réglage	AS 900100A
45	1	Montant droit	AT 700101B
46	1	Montant gauche	AT 700102B
47	1	Contre poids	FB60 700543
48	10	Vis tête hexagonale de 6x16	AV 8406160